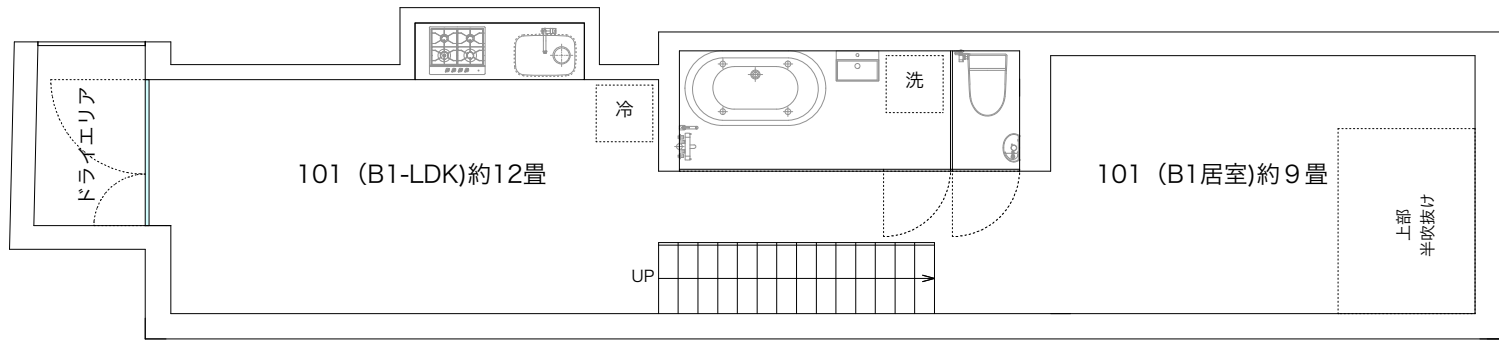
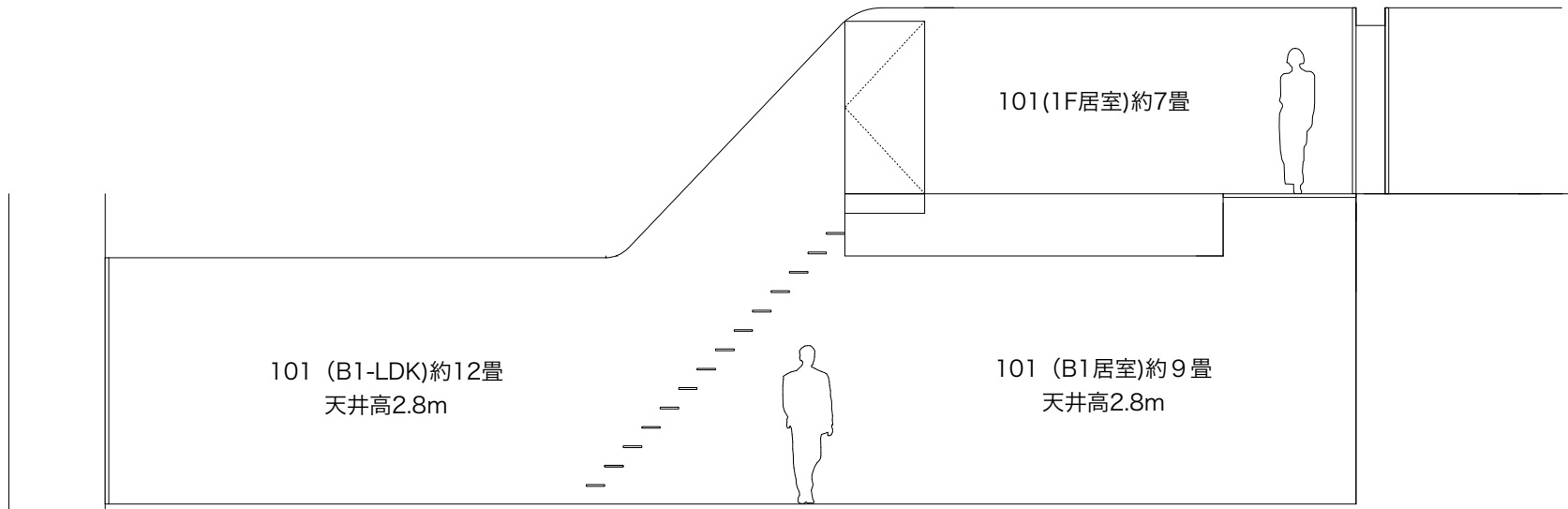


1階平面図

101号室57.89m²(17.51坪)

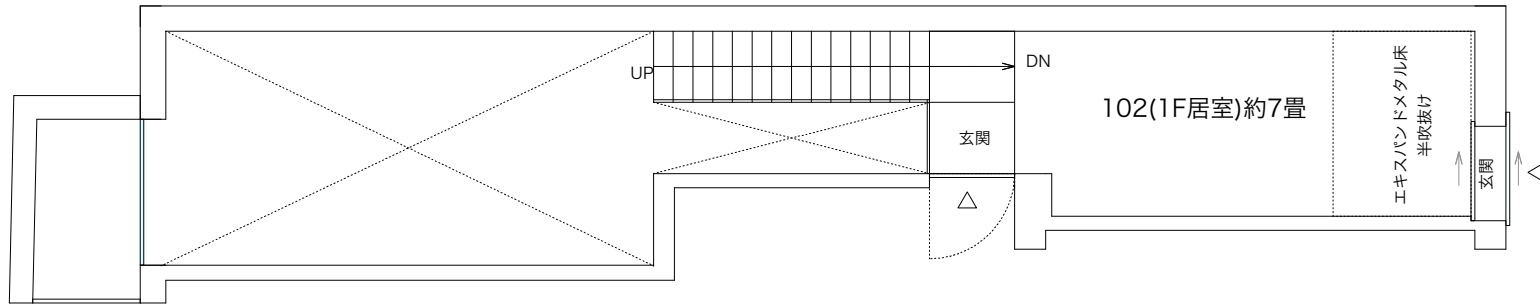


地下1階平面図



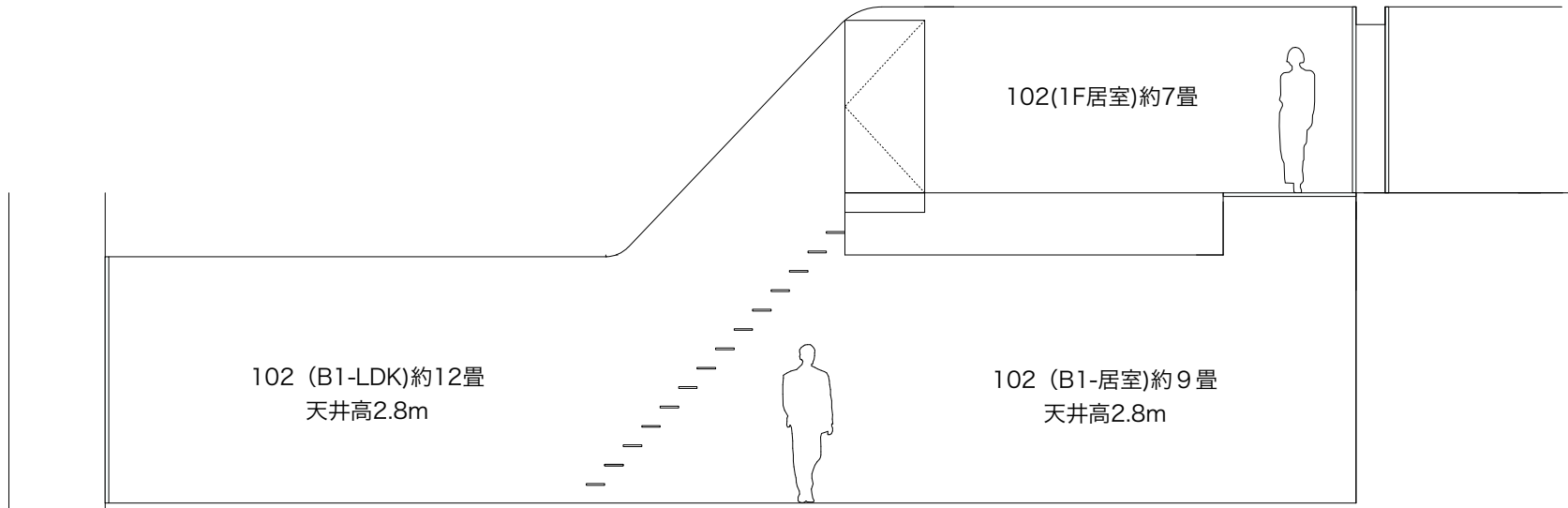
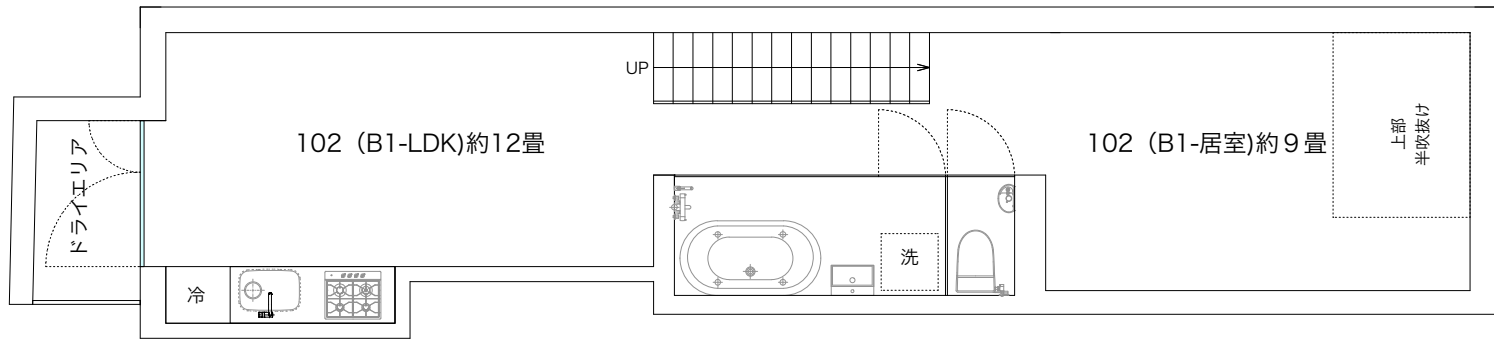
101断面図

1階平面図

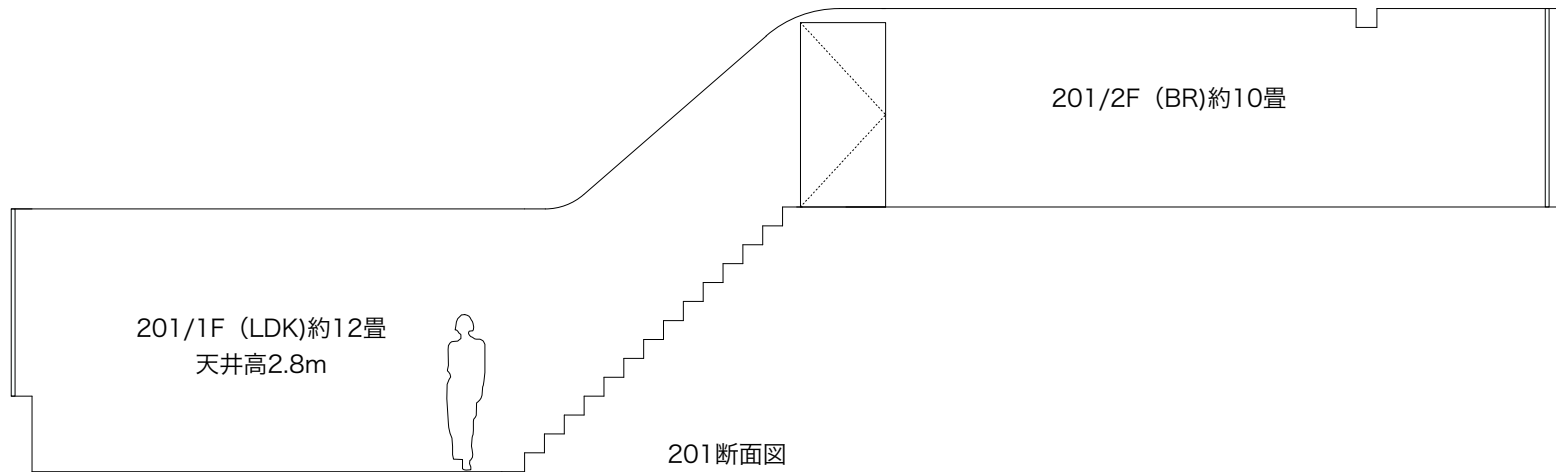
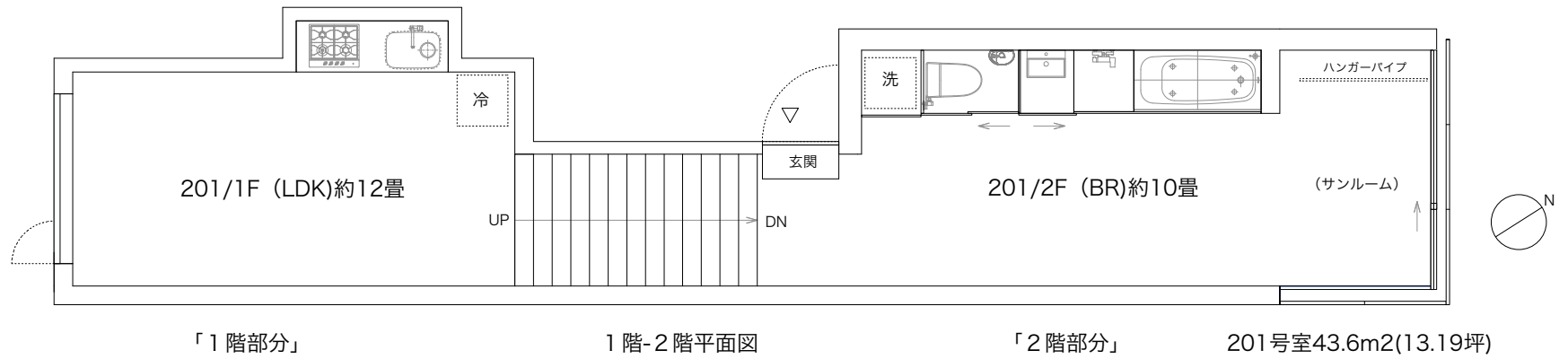


地下1階平面図

102号室58.32m²(17.64坪)



102断面図

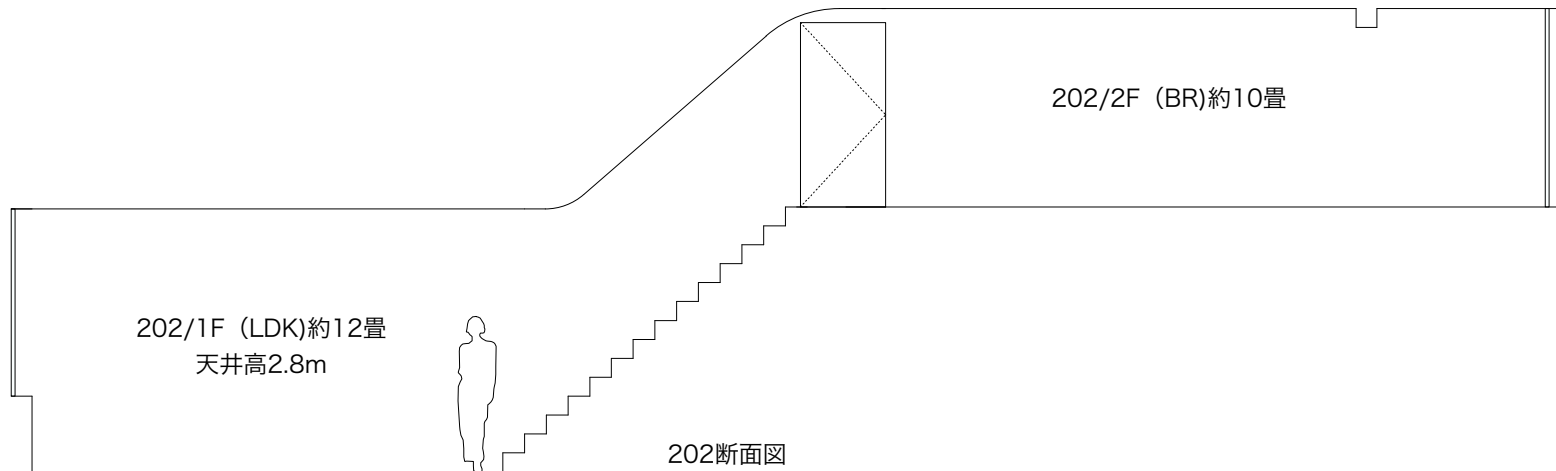
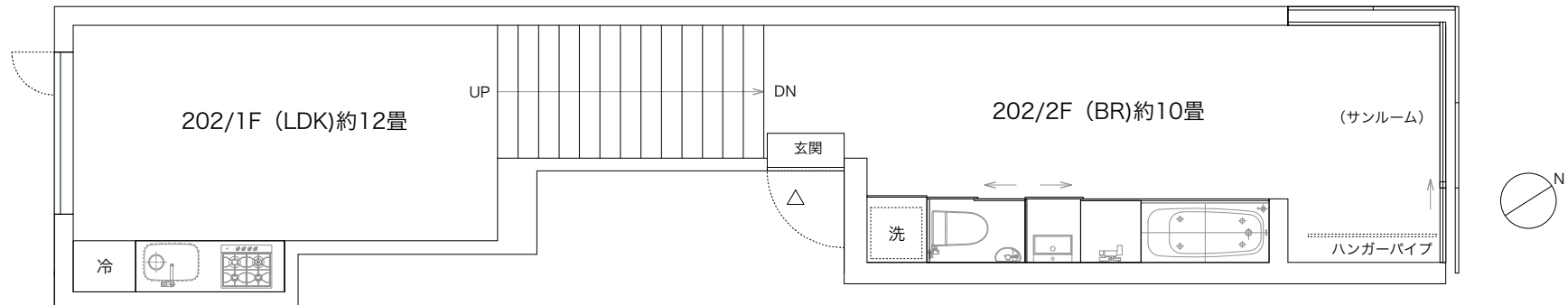


「1階部分」

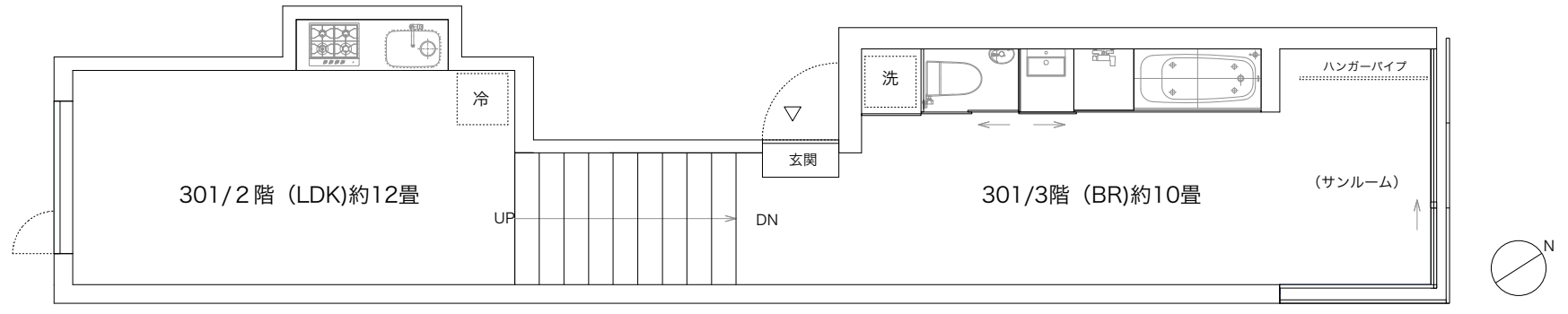
1階-2階平面図

「2階部分」

202号室44.86m²(13.57坪)



202断面図

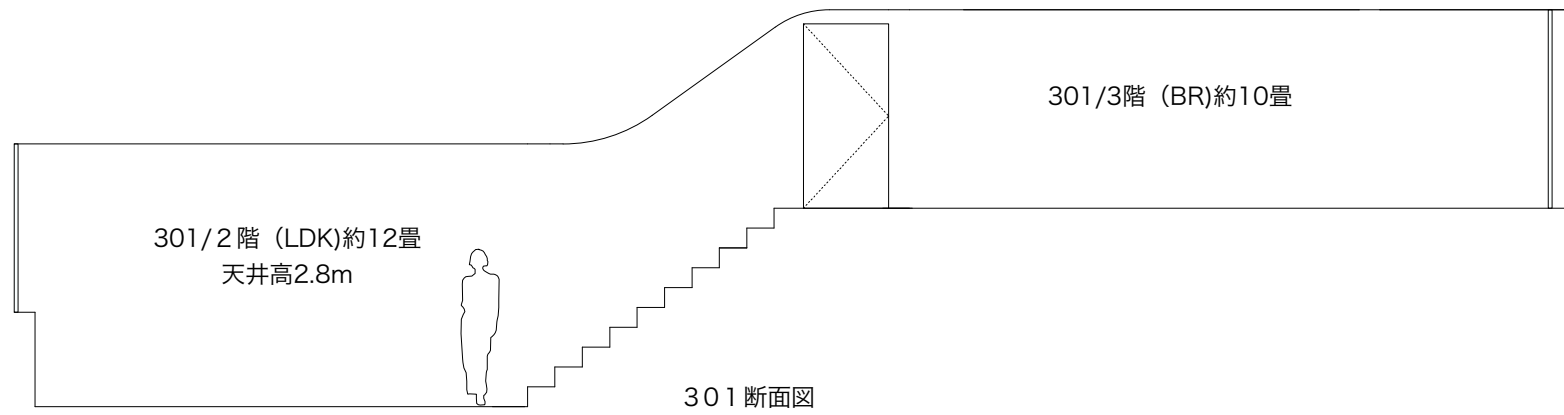


「2階部分」

2階-3階平面図

「3階部分」

301号室43.6m²(13.19坪)



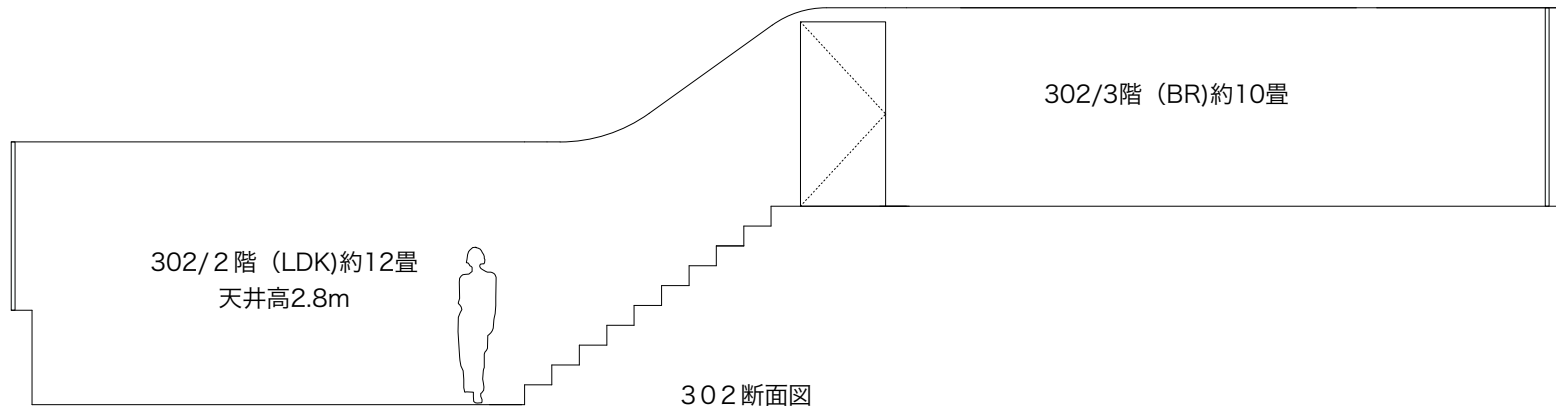
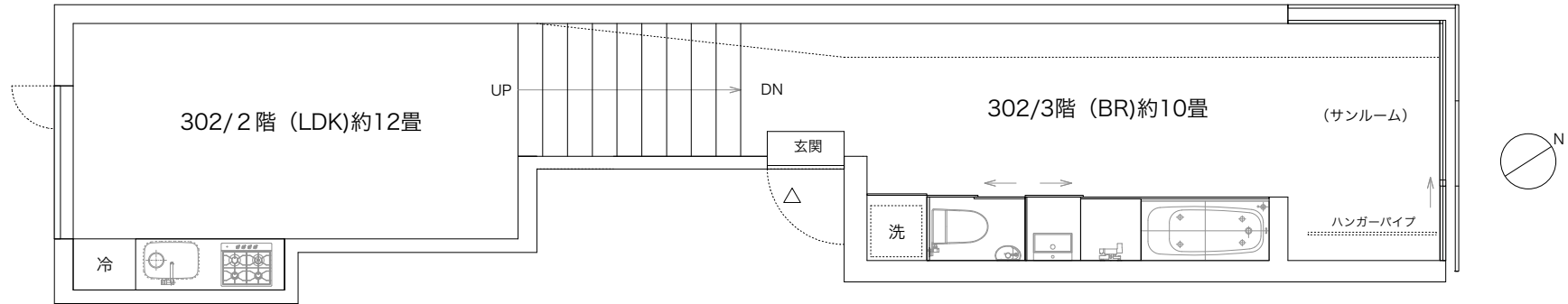
301断面図

「2階部分」

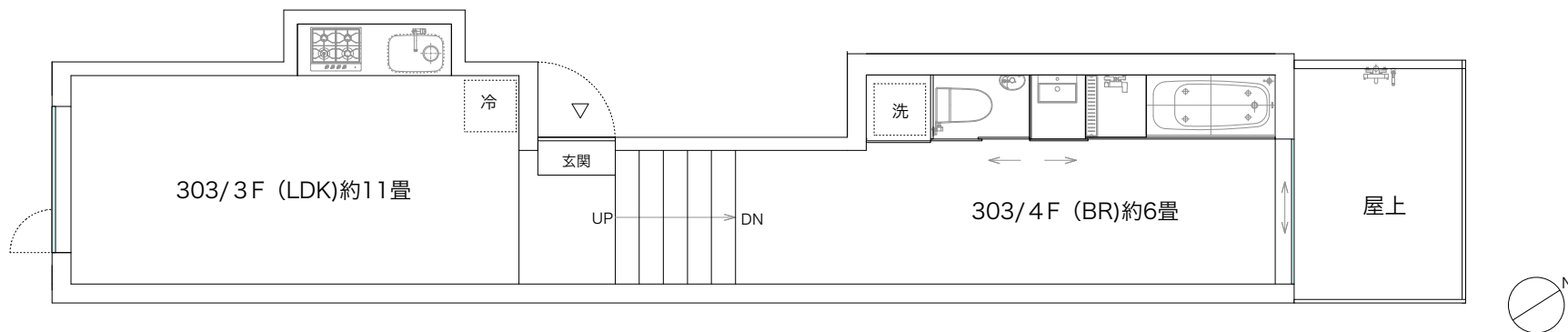
2階-3階平面図

「3階部分」

302号室44m²(13.32坪)



302 断面図

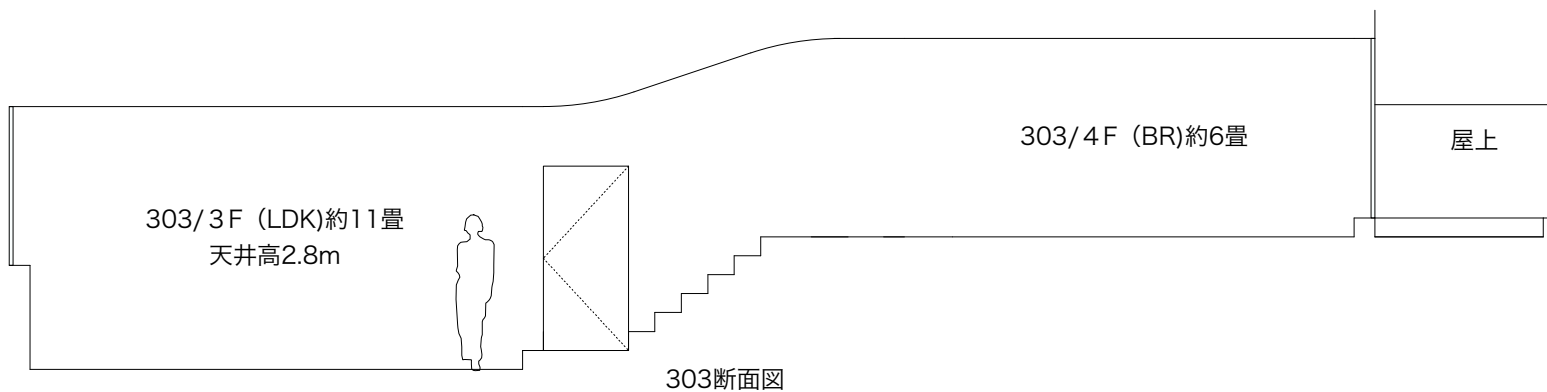


「3階部分」

3階-4階平面図

「4階部分」

303号室35.29m²(10.68坪)



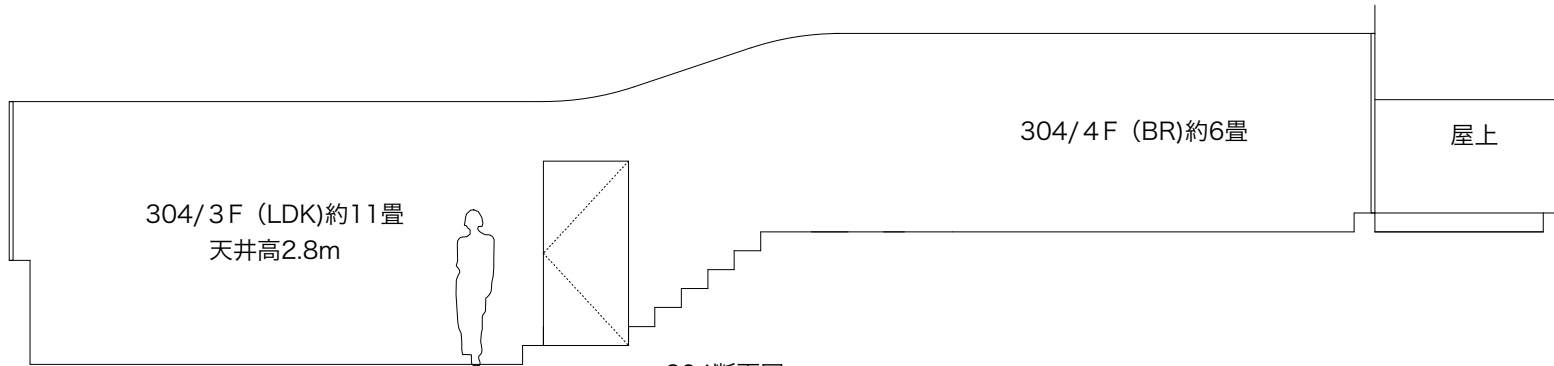
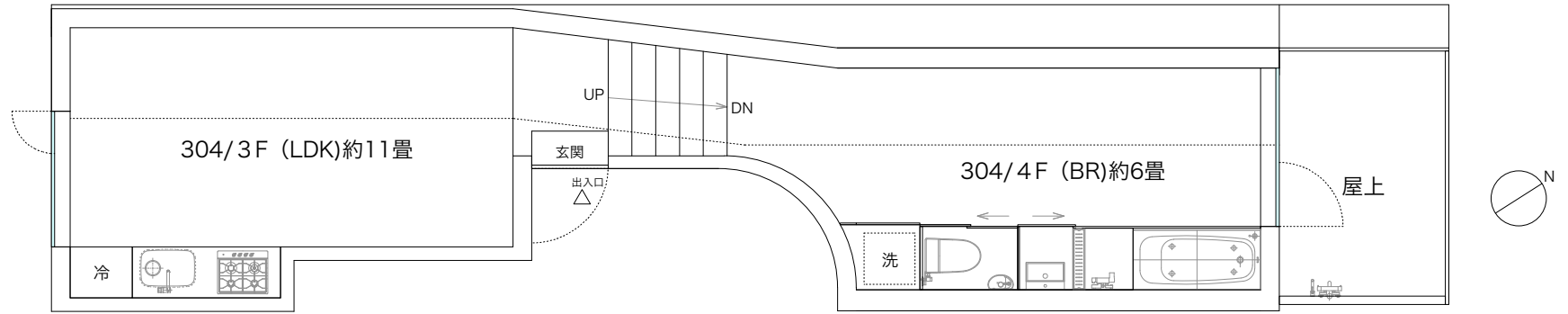
303断面図

「3階部分」

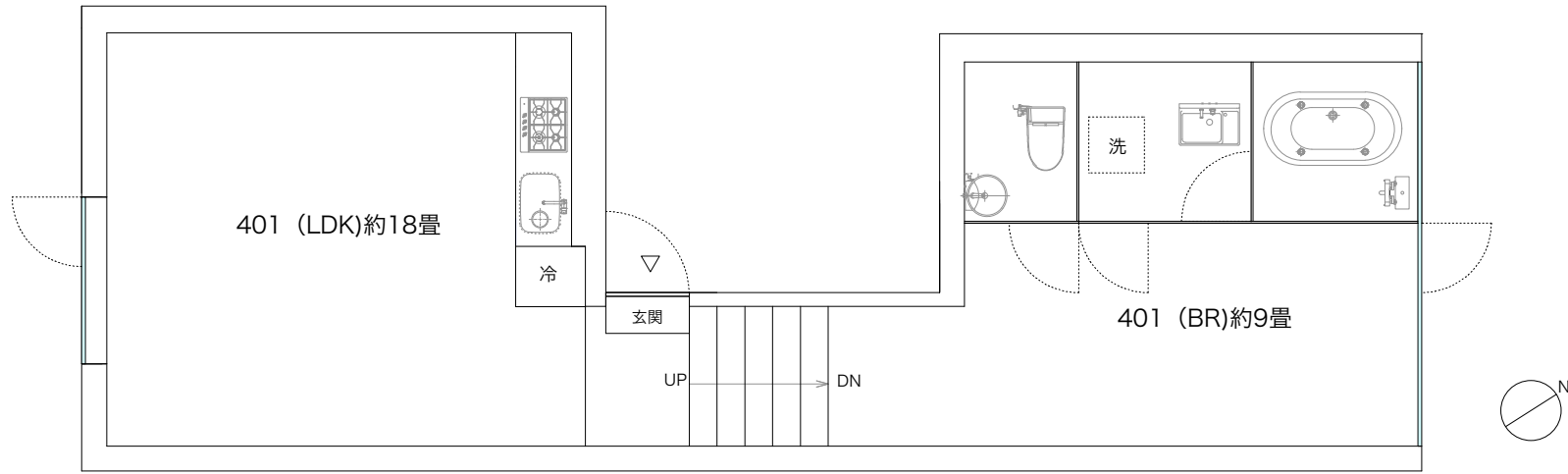
3階-4階平面図

「4階部分」

304号室36.77m²(11.12坪)



304断面図

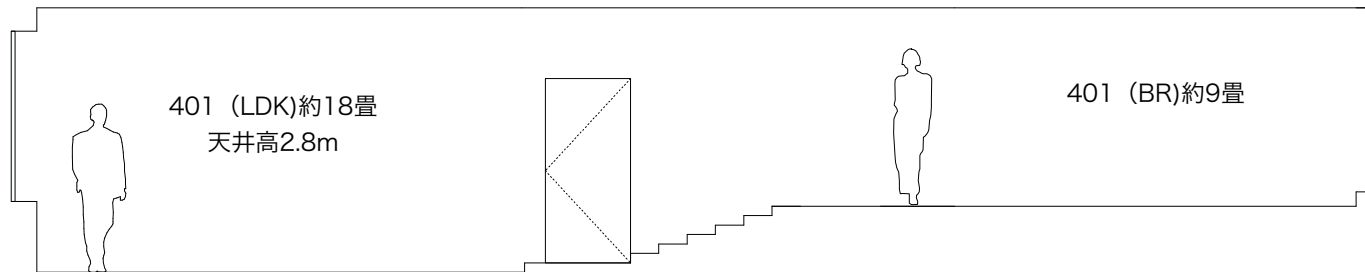


「4階部分」

4階-5階平面図

「5階部分」

401号室34.96m²(16.63坪)



304断面図